



Istruzioni per l'installazione, l'uso e la manutenzione

CALDAIE MURALI A GAS

Idra Exclusive 20i-24i

Alto Rendimento

Cod. 636.17249 - 5000 - 42/94 - L



caldaie  Beretta®

Ing A Beretta spa - 22053 LECCO - ITALIA - Via Risorgimento, 13 - Tel 0341/277111 (10 linee r.a.) - Fax 0341/368071 - Telex 380599 IABER

La Ing A Beretta SpA nella costante azione di miglioramento dei prodotti, si riserva la possibilità di modificare i dati espressi in questa documentazione in qualsiasi momento e senza preavviso. La presente documentazione è un supporto informativo e non considerabile come contratto nei confronti di terzi.

Apparecchio conforme al D.M. del 10-4-1984 e alla direttiva C.E.E. 82/499 del 7-6-1982 relativamente alla prevenzione ed eliminazione dei radio disturbi.

 Beretta
PROGETTO GAS

Gentile cliente,

La ringraziamo per aver chiesto al Suo installatore di fiducia una caldaia murale "Beretta". Sicuramente ha scelto uno dei migliori prodotti presenti sul mercato in grado di farLe apprezzare i vantaggi indiscussi del riscaldamento autonomo.

Questo libretto è stato preparato per informarLa, con avvertenze e consigli, sulla sua installazione, il suo uso corretto e la sua manutenzione per poterne apprezzare tutte le qualità.

Le chiediamo di leggerlo attentamente, perchè solo così potrà sfruttare a lungo e con piena soddisfazione questa caldaia.

Conservi con cura questo libretto per ogni ulteriore consultazione.

Ing. A. Beretta S.p.A.

INDICE:

- 1 - AVVERTENZE PER L'UTENTE
 - 1.1 SISTEMA DI CONTROLLO DELLA CORRETTA EVACUAZIONE DEI FUMI
- 2 - DESCRIZIONE DELL'APPARECCHIO
 - 2.1 DATI TECNICI
 - 2.2 CARATTERISTICHE TECNICHE
 - 2.3 SICUREZZE
 - 2.4 MATERIALE A CORREDO
 - 2.5 ACCESSORI A RICHIESTA
 - 2.6 DIMENSIONI D'INGOMBRO ED ATTACCHI
 - 2.7 CIRCUITO IDRAULICO
 - 2.8 SCHEMA ELETTRICO MULTIFILARE E FUNZIONALE
 - 2.9 COLLEGAMENTO TERMOSTATO AMBIENTE E/O PROGRAMMATORE ORARIO
- 3 - INSTALLAZIONE
 - 3.1 NORME PER L'INSTALLAZIONE
 - 3.2 MONTAGGIO DELLA PIASTRA RACCORDI
 - 3.3 MONTAGGIO DELLA CALDAIA SULLA PIASTRA RACCORDI
 - 3.4 ALLACCIAMENTO ELETTRICO DELLA CALDAIA
 - 3.5 ALLACCIAMENTO E CARATTERISTICHE IMPIANTO IDRAULICO
 - 3.6 ALLACCIAMENTO GAS
 - 3.7 OPERAZIONI E REGOLAZIONI PER PASSARE DA UN TIPO DI GAS ALL'ALTRO
- 4 - ACCENSIONE E FUNZIONAMENTO
 - 4.1 FUNZIONAMENTO
 - 4.2 OPERAZIONI PER L'ACCENSIONE E L'USO DELLA CALDAIA
- 5 - OROLOGIO PROGRAMMATORE (A RICHIESTA)
- 6 - MANUTENZIONE

La Ing. A. Beretta S.p.A. dichiara che i propri prodotti sono costruiti a regola d'arte in conformità a quanto stabilito dalla legge 01/03/68 nr. 186. Essi sono realizzati secondo le norme tecniche di sicurezza dell'Ente Italiano di Unificazione (UNI) e del Comitato Elettrotecnico Italiano (CEI), nonché nel rispetto di quanto prescritto dalla legislazione tecnica vigente in materia, inoltre è realizzato nel rispetto delle norme UNI-CIG specifiche per la sicurezza dell'impiego di gas combustibile, secondo la legge 06/12/71 nr. 1083.

Apparecchio conforme al D.M. del 10-4-1984 e alla direttiva C.E.E. 82/499 del 7-6-1982 relativamente alla prevenzione ed eliminazione dei radio disturbi.

Ing. A. Beretta S.p.A.

1 - AVVERTENZE PER L'UTENTE

Il libretto d'istruzioni costituisce parte integrante del prodotto: assicurarsi che sia sempre a corredo dell'apparecchio, anche in caso di vendita/trasferimento ad altro proprietario o di trasloco, affinché possa essere consultato dall'utilizzatore, dall'installatore e dal personale autorizzato.

L'installazione della caldaia e qualsiasi altro intervento di assistenza e di manutenzione devono essere eseguiti da personale qualificato secondo le indicazioni della legge del 05.03.90 n.46 ed in conformità alle norme UNI-CIG 7129 e 7131 ed aggiornamenti. Si consiglia di rivolgersi al personale autorizzato dei Centri di Assistenza "Beretta" consultando le pagine gialle alla voce "caldaie murali a gas". I dispositivi di sicurezza o di regolazione automatica degli apparecchi non devono, durante tutta la vita dell'impianto, essere modificati, se non dal costruttore o dal fornitore. Un'errata installazione può causare danni a persone, animali o cose: è esclusa qualsiasi responsabilità contrattuale ed extracontrattuale del costruttore per i danni causati da errori nell'installazione e nell'uso, e comunque da inosservanza delle istruzioni date dal costruttore stesso. Quest'apparecchio serve a produrre acqua calda, deve quindi essere allacciato ad un impianto di riscaldamento e/o ad una rete di distribuzione d'acqua calda sanitaria, compatibilmente alle sue prestazioni ed alla sua potenza. È vietata l'utilizzazione dell'apparecchio per scopi diversi da quanto specificato. Si dovranno utilizzare solo accessori e ricambi originali. Dopo aver tolto l'imballo assicurarsi dell'integrità del contenuto. Gli elementi dell'imballo (cartone, graffe, sacchetti di plastica, polistirolo espanso, ecc...) non devono essere lasciati alla portata dei bambini in quanto potenziali fonti di pericolo.

L'uso di qualsiasi componente che utilizza energia elettrica, comporta l'osservanza di alcune regole fondamentali quali:

- non toccare l'apparecchio con parti del corpo bagnate o umide e/o a piedi nudi;
- non tirare i cavi elettrici;
- non permettere che l'apparecchio sia usato da bambini o persone inesperte.

In caso di guasto e/o di cattivo funzionamento dell'apparecchio, disattivarlo, astenendosi da qualsiasi tentativo di riparazione o d'intervento diretto. Per qualsiasi intervento sul circuito elettrico o gas, ci si deve rivolgere esclusivamente al personale autorizzato del Centro Assistenza di zona. La manutenzione dei gruppi termici dev'essere eseguita almeno una volta all'anno: programmare per tempo con il Centro di Assistenza Beretta di zona la manutenzione annuale dell'apparecchio significherà evitare sprechi di tempo e di denaro.

Avvertendo odore di gas:

- a) non azionare interruttori elettrici, il telefono e qualsiasi altro oggetto che provochi scintille,
- b) aprire immediatamente porte e finestre per creare una corrente d'aria che purifichi il locale,
- c) chiudere il rubinetto centrale del gas (al contatore) e/o quello della bombola e chiedere l'intervento del personale autorizzato.

È assolutamente vietato tappare con stracci, carte od altro le griglie di aspirazione o di dissipazione e l'apertura di aerazione del locale dov'è installato l'apparecchio.

Non lasciare contenitori e sostanze infiammabili nel locale dov'è installato l'apparecchio.

È vietato appoggiare oggetti sulla caldaia

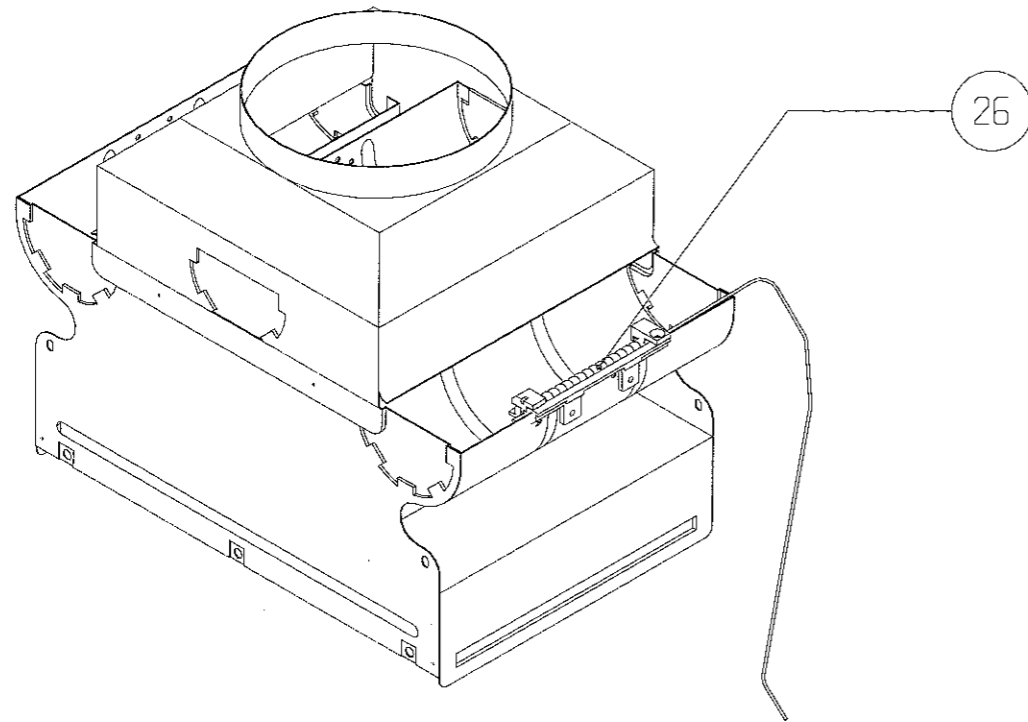
Per poter sfruttare al meglio questa caldaia, tenere presente che:

- una pulizia esterna periodica con acqua saponata, oltre che a migliorare l'aspetto estetico, preserva la pannellatura da corrosione, allungandone la vita;
- un controllo della pressione di carico dell'impianto attraverso l'idrometro va fatta periodicamente, ripristinando eventualmente il valore iniziale;
- nel caso in cui la caldaia murale venga racchiusa in mobili pensili, va lasciato uno spazio di almeno 5 cm per parte per l'aerazione e la manutenzione;
- **evitare durante il funzionamento di azionare elettroventilatori o aspiratori che possano mettere in depressione l'ambiente causando così una fuoriuscita dei prodotti di combustione della canna fumaria con Vostro grande pericolo;**
- **è tassativamente vietato disinserire o manomettere il sistema di controllo di evacuazione dei fumi, pena l'incolumità fisica delle persone che abitano nei locali o nell'appartamento dov'è installata la caldaia;**
- per un maggior confort e un più razionale utilizzo del calore fate installare un termostato ambiente che Vi permetterà di sfruttare gli apporti termici gratuiti: il sole attraverso le vetrate, i fornelli della cucina, il ferro da stiro, le lampadine. Lo si può abbinare ad un orologio programmato per le varie accensioni e spegnimenti nell'arco della giornata o della settimana (vedi accessori). Il tutto si traduce in un a minore sollecitazione della caldaia (numero più ridotto di accensioni) ed in un maggior risparmio di gas.

1.1 - SISTEMA DI CONTROLLO DELLA CORRETTA EVACUAZIONE DEI FUMI

La caldaia è dotata di un sistema di controllo dell'evacuazione dei prodotti della combustione (26), nel caso in cui vi siano anomalie la caldaia va in blocco e si accende rosso lampeggiante il led di anomalia generale e il led termostato fumi. Riarmare il termostato attraverso il pulsante posto sotto il cappuccio di protezione.

Se l'inconveniente si dovesse ripetere chiedere l'intervento del Servizio Assistenza per un controllo.



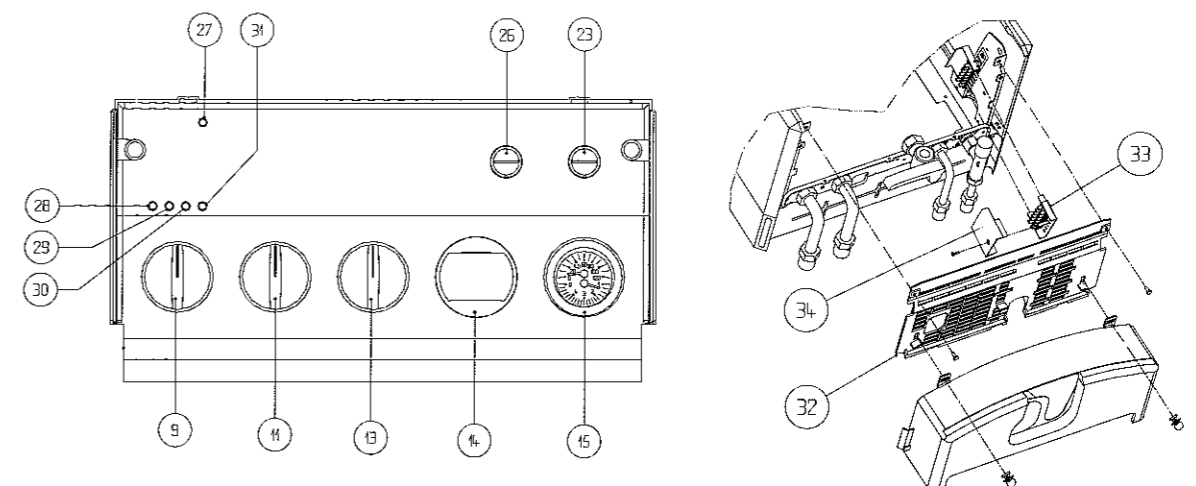
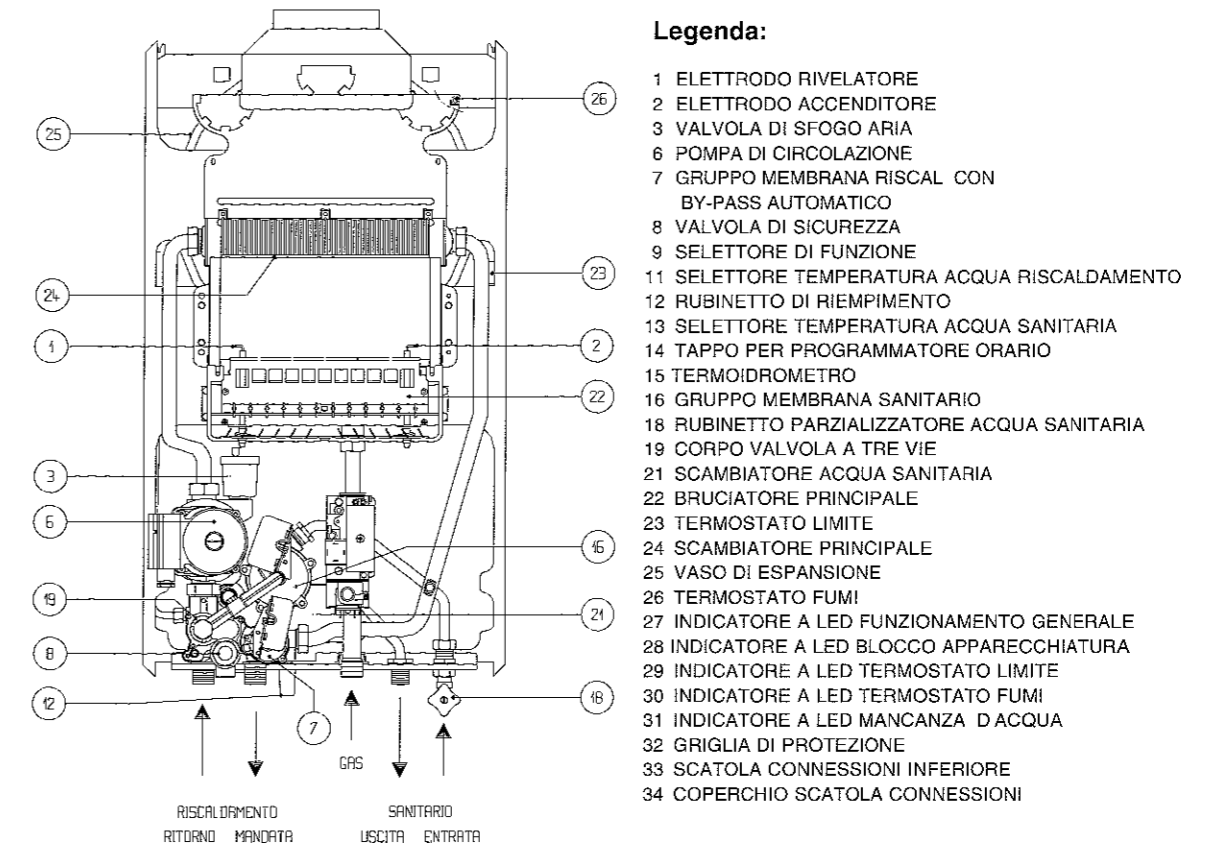
2 - DESCRIZIONE DELL'APPARECCHIO

Idra Exclusive 20i-24i è una caldaia murale di tipo B1 (secondo la classificazione della norma UNI-CIG 7271) per il riscaldamento e per la produzione di acqua calda sanitaria.

Questo tipo di apparecchio **non può essere installato** in locali adibiti a camere da letto, bagni, docce o dove siano presenti camini aperti senza afflusso di aria propria.

Il quadro elettrico per la gestione della caldaia è dotato di un sistema di autodiagnostica visualizzata con cinque spie a leds.

L'accessibilità interna, possibile dal fronte della caldaia, è garantita e facilitata dal ribaltamento del pannello comandi e dal nuovo disegno del gruppo idraulico.



2.1 - DATI TECNICI

		Idra Exclusive 20i	Idra Exclusive 24i
Portata termica nominale	kW	26,7	31,9
	kcal/h	22.900	27.300
Potenza termica nominale	kW	24,1	28,8
	kcal/h	20.700	24.700
Portata termica ridotta	kW	10,4	10,7
	kcal/h	8.930	9.200
Potenza termica ridotta	kW	8,7	8,8
	kcal/h	7.500	7.500
Potenza elettrica	W	150	150
Tensione di alimentazione	V	220 - 50 Hz	220 - 50 Hz
Esercizio riscaldamento	press max H ₂ O bar	3	3
	temp. max °C	90	90
Esercizio sanitario	press max H ₂ O bar	6	6
Quantità di acqua calda con Δt 25° C	l/minuto	13,8	16,5
	con Δt 35° C	l/minuto	9,8
Pressione minima acqua sanitaria	bar	0,15	0,15
Campo di selezione della temperatura H ₂ O sanitaria	°C	40 + 70	40 + 70
Campo di selezione della temperatura H ₂ O riscaldamento	°C	45 + 85	45 + 85
Portata minima acqua calda sanitaria	l/min	2	2
Pressione nominale gas metano (G 20)	mbar	18	18
Pressione nominale gas liquido (G P L - G 30 - G 31)	mbar	30-37	30-37
Prevalenza pompa disponibile all'impianto	mbar	380	380
Alla portata di	l/h	800	800
Vaso espansione a membrana della capacità	l	8	8
Collegamenti idraulici:			
entrata - uscita sanitario	Ø	1/2"	1/2"
entrata - uscita riscaldamento	Ø	3/4"	3/4"
gas	Ø	3/4"	3/4"
Tubo scarico fumi	Ø mm	140	140
Dimensioni caldaia	mm (H)	790	790
	mm (L)	450	450
	mm (P)	322	322
Peso caldaia	kg	40	41,5

2.2 - CARATTERISTICHE TECNICHE

- Modulazione elettronica continua in sanitario e in riscaldamento.
- Dispositivo di prerogolazione della potenza riscaldamento
- Accensione elettronica con controllo a ionizzazione di fiamma
- Selettore della temperatura acqua di riscaldamento
- Stabilizzatore di pressione del gas incorporato
- Pompa ad alta prevalenza con separatore aria
- By-pass automatico circuito riscaldamento
- Termoidrometro di controllo temperatura e pressione acqua di riscaldamento.
- Vaso d'espansione incorporato
- Piastra a raccordi per il collegamento all'impianto.
- Predisposizione per termostato ambiente o programmatore
- Dispositivo di riempimento dell'impianto riscaldamento con valvola di ritegno.
- Selettore 0, sblocco apparecchiatura estate e inverno
- Valvola a 3 vie a pressione differenziale
- Scambiatore in acciaio inox saldobrasato per la preparazione dell'acqua sanitaria con dispositivo anticalcare
- Autodiagnostica gestita da 5 spie a leds

2.3 - SICUREZZE

- Valvola a pressione differenziale che agisce sulla valvola del gas in caso di mancanza d'acqua o portata insufficiente (con led di segnalazione)
- Valvola elettrica a doppio otturatore che controlla il bruciatore interrompendo in mancanza di fiamma, l'uscita del gas (con led di segnalazione)
- Termostato di sicurezza limite autosicuro con bottone di riarmo manuale che controlla i surriscaldamenti nell'apparecchio garantendo una perfetta sicurezza a tutto l'impianto (con led di segnalazione)
- Termostato di controllo della corretta evacuazione fumi, che, in caso di anomalie di tiraggio della canna fumaria, manda in blocco la caldaia (con led di segnalazione).**
- Valvola di sicurezza a 3 bar sull'impianto di riscaldamento

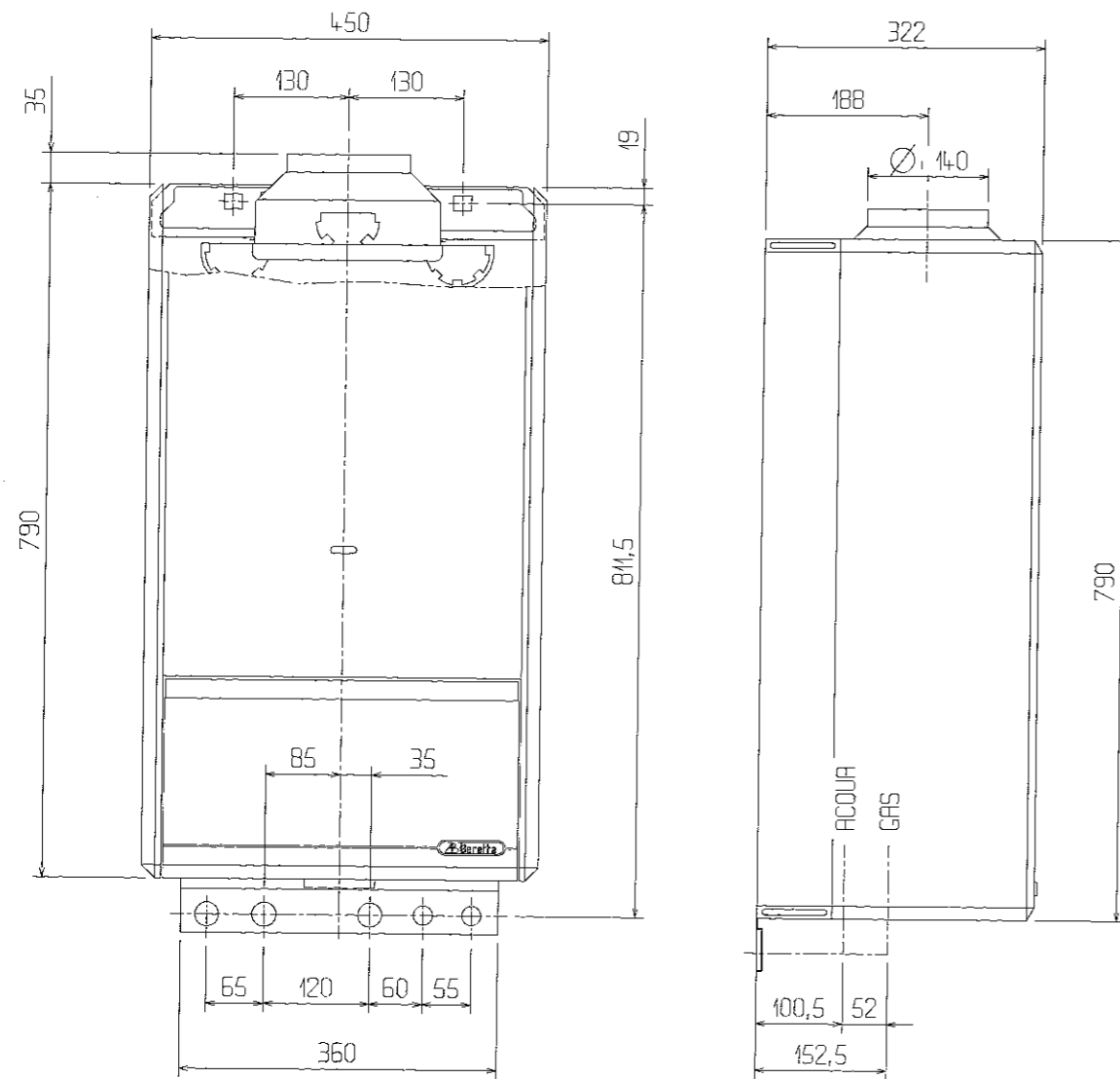
2.4 - MATERIALE A CORREDO

- Dima di premontaggio
- Libretto istruzioni
- Certificato di garanzia
- N 4 tubi, N 4 raccordi, N 1 rubinetto gas N 1 rubinetto acqua sanitaria
- Copertura raccordi di collegamento

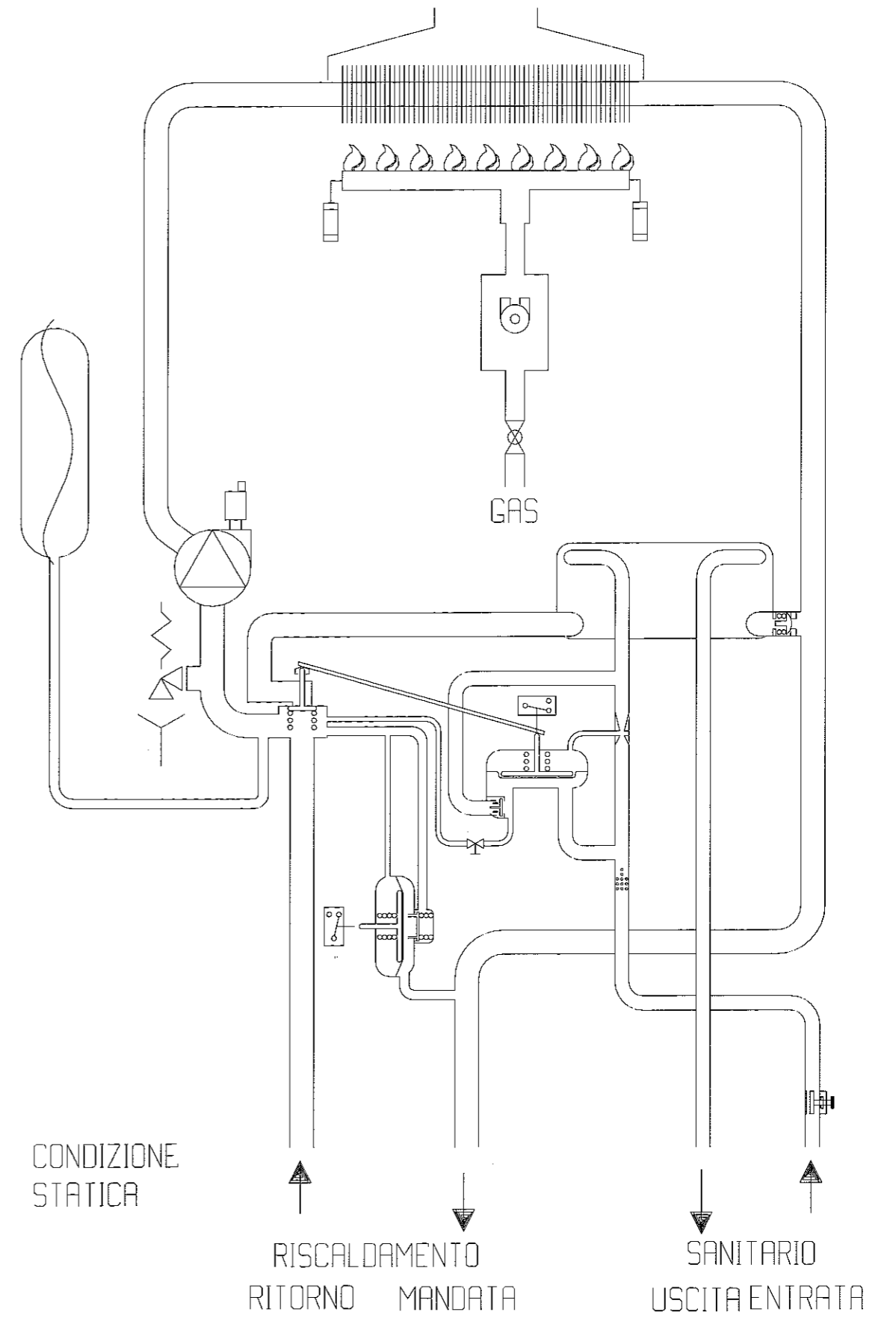
2.5 - ACCESSORI A RICHIESTA

- Kit programmatore orario
- Kit rubinetti impianto riscaldamento
- Kit rubinetti riscaldamento con filtro
- Kit raccordi di collegamento universali
- Kit pompa alta prevalenza
- Kit bassa temperatura.
- Kit disgiuntore idrico

2.6 - DIMENSIONI D'INGOMBRO ED ATTACCHI

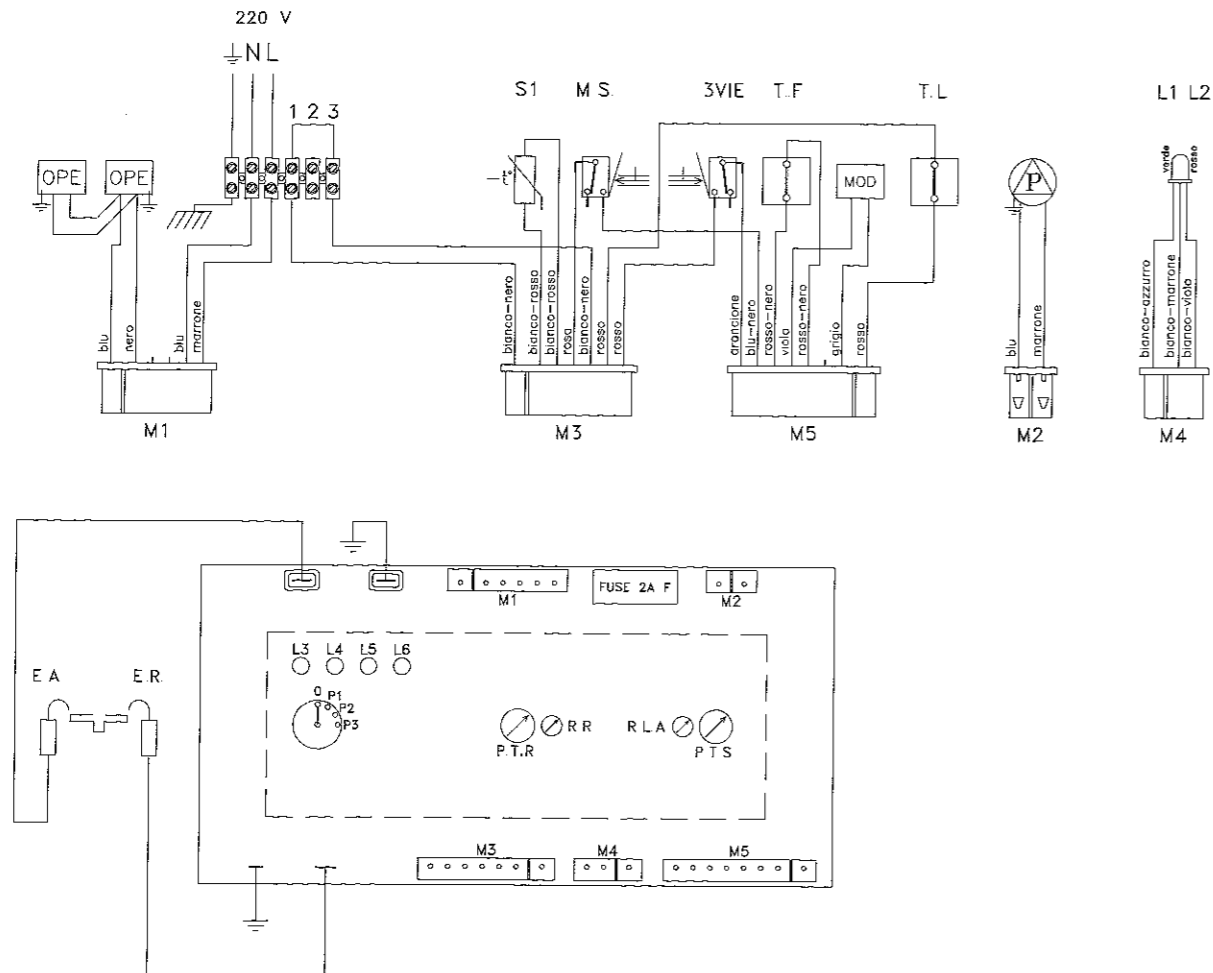


2.7 - CIRCUITO IDRAULICO



2.8 - SCHEMA ELETTRICO MULTIFILARE E FUNZIONALE

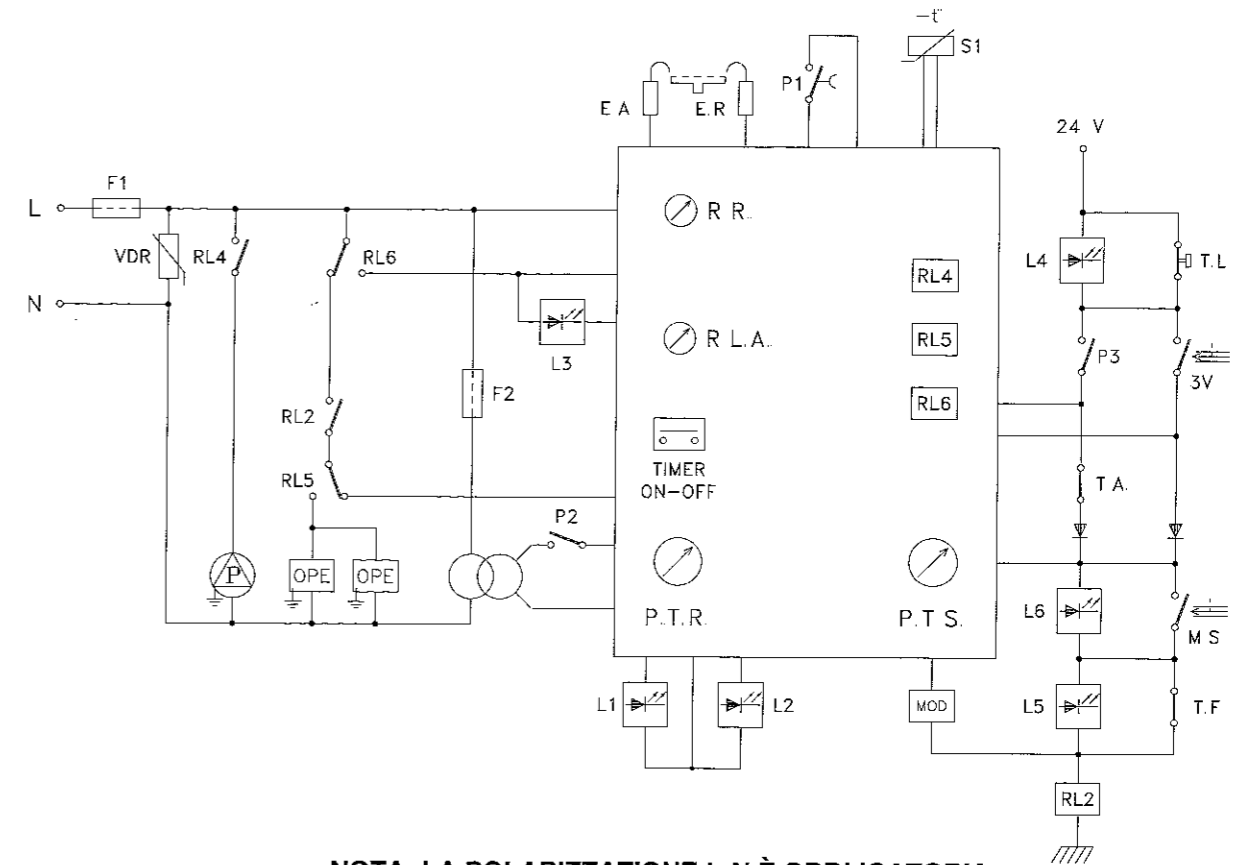
● SCHEMA MULTIFILARE



NOTA: LA POLARIZZAZIONE L-N È OBBLIGATORIA

In caso di alimentazione fase-fase, collegare il potenziale maggiore a L.
 Il termostato ambiente andrà collegato tra i morsetti 1 e 3 dopo aver tolto il cavallotto.
 Utilizzare un termostato ambiente previsto per il funzionamento a una tensione di 24 V d.c. con corrente da 30 a 350 mA.

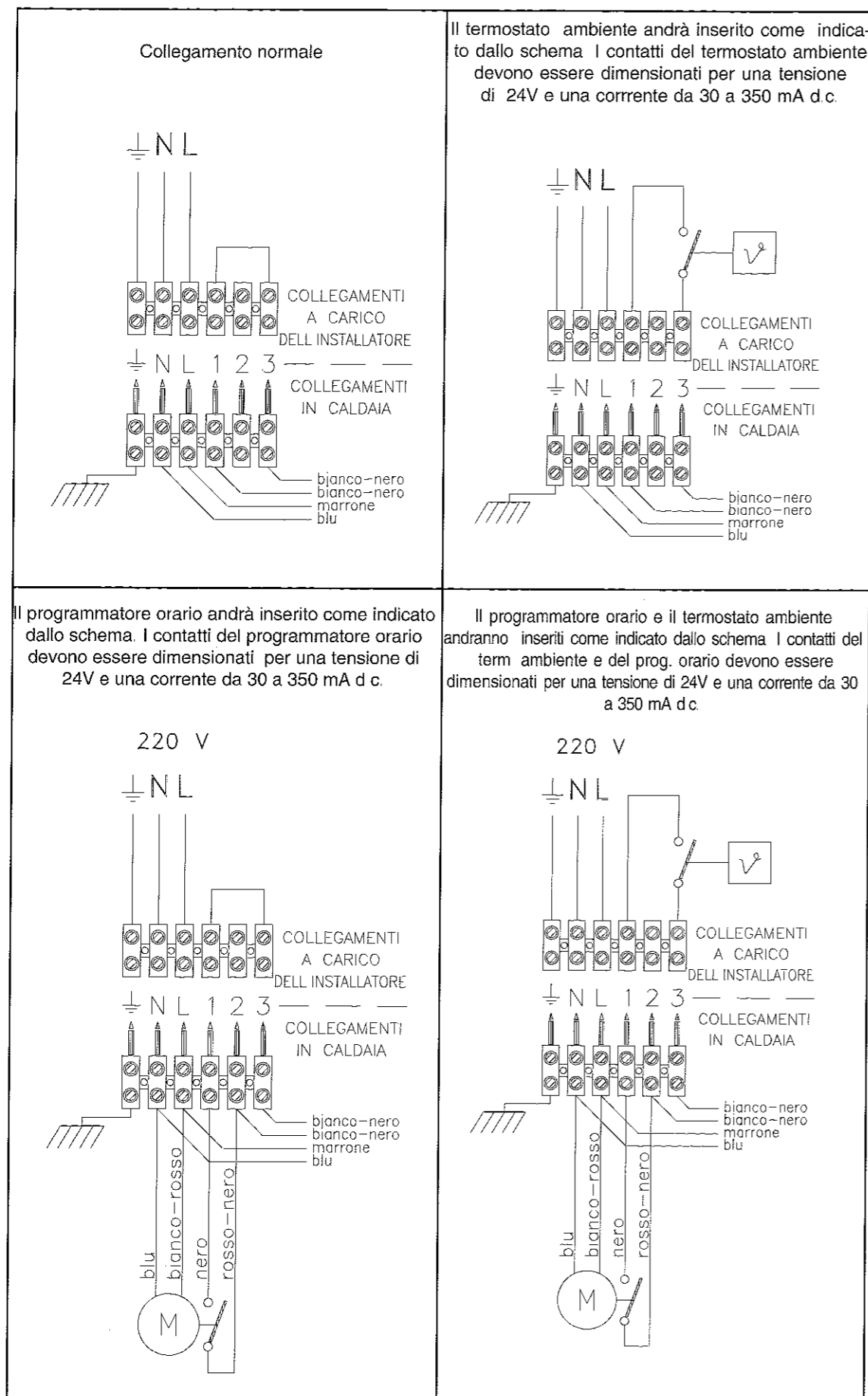
● SCHEMA FUNZIONALE



NOTA: LA POLARIZZAZIONE L-N È OBBLIGATORIA

P1	SELETTORE IN POSIZIONE RESET	VDR	SCARICATORE SOVRATENSIONI IN INGRESSO
P2	SELETTORE IN POSIZIONE ESTATE	E.A.	ELETTRODO ACCENSIONE
P3	SELETTORE IN POSIZIONE INVERNO	E.R.	ELETTRODO RILEVATORE
T.A.	TERMOSTATO AMBIENTE	RL1	RELÈ PRESSOSTATO
M.S.	MICRO SICUREZZA	RL2	RELÈ CONSENSO ACCENSIONE
3 V	MICRO INTERRUTTORE VALVOLA 3 VIE	RL4	RELÈ POMPA
S1	SONDA CONTROLLO TEMPERATURA (NTC)	RL5	RELÈ OPERATORE
P.F.	PRESSOSTATO FUMI	RL6	RELÈ BLOCCO
T.L.	TERMOSTATO LIMITE	L1	LED (VERDE) ALIMENTAZIONE PRESENTE
P.T.R.	POTENZIOMETRO SELEZIONE TEMPERATURA RISCALDAMENTO	L2	LED (ROSSO LAMPEGGIANTE) PRESENZA ANOMALIA
P.T.S.	POTENZIOMETRO SELEZIONE TEMPERATURA SANITARIO	L3	LED (ROSSO) BLOCCO APPARECCHIATURA IONIZZAZIONE
R.R.	REGOLAZIONE POTENZA RISCALDAMENTO	L4	LED (ROSSO) INTERVENTO TERMOSTATO LIMITE
R.M.R.	REGOLAZIONE POTENZA MINIMA RISCALDAMENTO	L5	LED (ROSSO) INTERVENTO TERMOSTATO SICUREZZA FUMI
R.L.A.	REGOLAZIONE POTENZA LENTA ACCENSIONE	L6	LED (ROSSO) CIRCOLAZIONE ACQUA NELL'IMPIANTO INSUFFICIENTE
TIMER ON-OFF	ESCLUSIONE DEI TEMPI DI ATTESA	P	POMPA
F1	FUSIBILE 2A F	OPE	OPERATORE
F2	FUSIBILE 100 mA F	MOD	MODULATORE

2.9 - COLLEGAMENTO TERMOSTATO AMBIENTE E/O PROGRAMMATTORE ORARIO



IMPORTANTE

I capitoli: **INSTALLAZIONE**
MESSA IN FUNZIONE
FUNZIONAMENTO MULTIGAS

SONO INTERAMENTE DEDICATI AL PERSONALE AUTORIZZATO E NON SOSTITUISCONO LE ALTRE ISTRUZIONI CONTENUTE NEL PRESENTE LIBRETTO CHE DEVONO COMUNQUE ESSERE CONOSCIUTE DALL'UTILIZZATORE.

3 - INSTALLAZIONE

3.1 - NORME PER L'INSTALLAZIONE

IMPORTANTE: l'installazione dev'essere eseguita da personale qualificato (legge 46 del 05.03.90). La caldaia può essere installata e funzionare solo in locali permanentemente ventilati secondo la norma UNI-CIG 7129.

Prima dell'installazione si consiglia di effettuare un lavaggio accurato di tutte le tubazioni dell'impianto onde rimuovere eventuali residui che potrebbero compromettere il buon funzionamento dell'apparecchio.

Prima dell'accensione, accertarsi che la caldaia sia predisposta per il funzionamento con il gas disponibile. Questo è rilevabile dalla scritta sull'imballo e dalla targhetta matricola.

È indispensabile che nei locali in cui sono installati apparecchi a gas possa affluire almeno tanta aria quanta ne viene richiesta dalla regolare combustione del gas e dalla ventilazione del locale. L'afflusso naturale dell'aria deve avvenire per via diretta attraverso:

- aperture permanenti praticate su pareti del locale da ventilare che danno verso l'esterno. Tali aperture devono essere realizzate in modo che le bocche di apertura, sia all'interno che all'esterno della parete, non possano venire ostruite, essere protette ad esempio con griglie, reti metalliche, ecc., in modo peraltro da non ridurre la sezione utile ed essere situate ad una quota prossima al livello del pavimento e tali da non provocare disturbo al corretto funzionamento dei dispositivi di scarico dei prodotti della combustione; ove questa posizione non sia possibile si dovrà aumentare almeno del 50% la sezione delle aperture di ventilazione
- condotti di ventilazione, singoli oppure collettivi ramificati. L'aria di ventilazione dev'essere prelevata direttamente dall'esterno, in zona lontana da fonti di inquinamento.

È consentita anche la ventilazione indiretta, mediante prelievo dell'aria da locali attigui a quello da ventilare, con le avvertenze e le limitazioni di cui alla norma UNI-CIG 7129 e 7131.

NON esporre la caldaia ai vapori diretti dei piani di cottura

Il locale dove sarà installata la caldaia dovrà avere un'adeguata ventilazione attraverso una sezione libera di almeno 140 cm² per Idra Exclusive 20i, 170 cm² per Idra Exclusive 24i

Le prescrizioni dettagliate per l'installazione del camino, delle tubazioni del gas e per la ventilazione del locale, sono contenute nelle norme UNI-CIG 7129 e 7131. È inoltre vietata per le stesse norme l'installazione nel locale di elettroventilatori ed aspiratori.

Ci si deve inoltre sempre attenere alle locali norme dei Vigili del Fuoco, dell'Azienda del Gas ed alle eventuali disposizioni comunali. Nel caso di installazione esterna (balconi, terrazze...) si dovrà evitare che la caldaia sia soggetta agli agenti atmosferici quali: vento, umidità, gelo, che ne potrebbero seriamente compromettere il funzionamento con conseguente decadimento della garanzia.

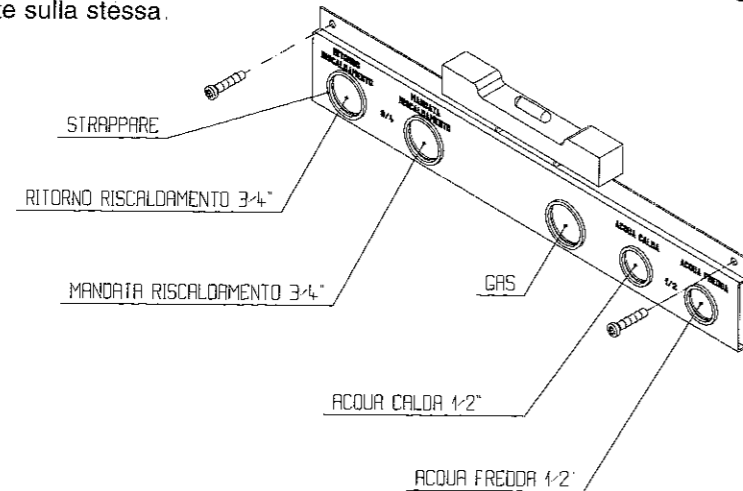
Al riguardo si consiglia la creazione di un vano tecnico ben aerato e riparato dalle intemperie.

La caldaia deve avere un condotto fisso di scarico dei fumi all'esterno con diametro non inferiore al collare della cappa.

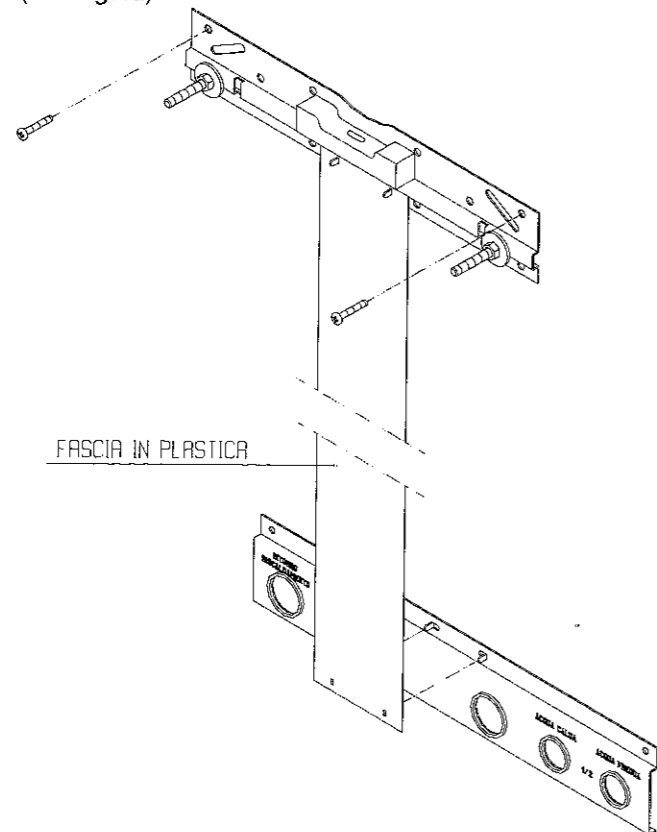
Prima di montare il raccordo al camino si deve verificare che questo abbia un buon tiraggio, non presenti delle strozzature e che sulla canna fumaria non siano inseriti gli scarichi di altri apparecchi. Nel caso di raccordi con canne fumarie preesistenti si deve controllare che queste siano state perfettamente pulite perchè le scorie, staccandosi dalle pareti durante il funzionamento, potrebbero occludere il passaggio del fumo, causando situazioni di estremo pericolo per l'utente.

3.2 - MONTAGGIO DELLA PIASTRA RACCORDI

La piastra di riferimento delle tubazioni dell'acqua e del gas (dima) è fornita con la caldaia.
Per il fissaggio della dima al muro utilizzare i due fori previsti (vedi figura) avendo cura di controllare con la livella il corretto piano orizzontale. Per i collegamenti idraulici e del gas attenersi alle descrizioni riportate sulla stessa.

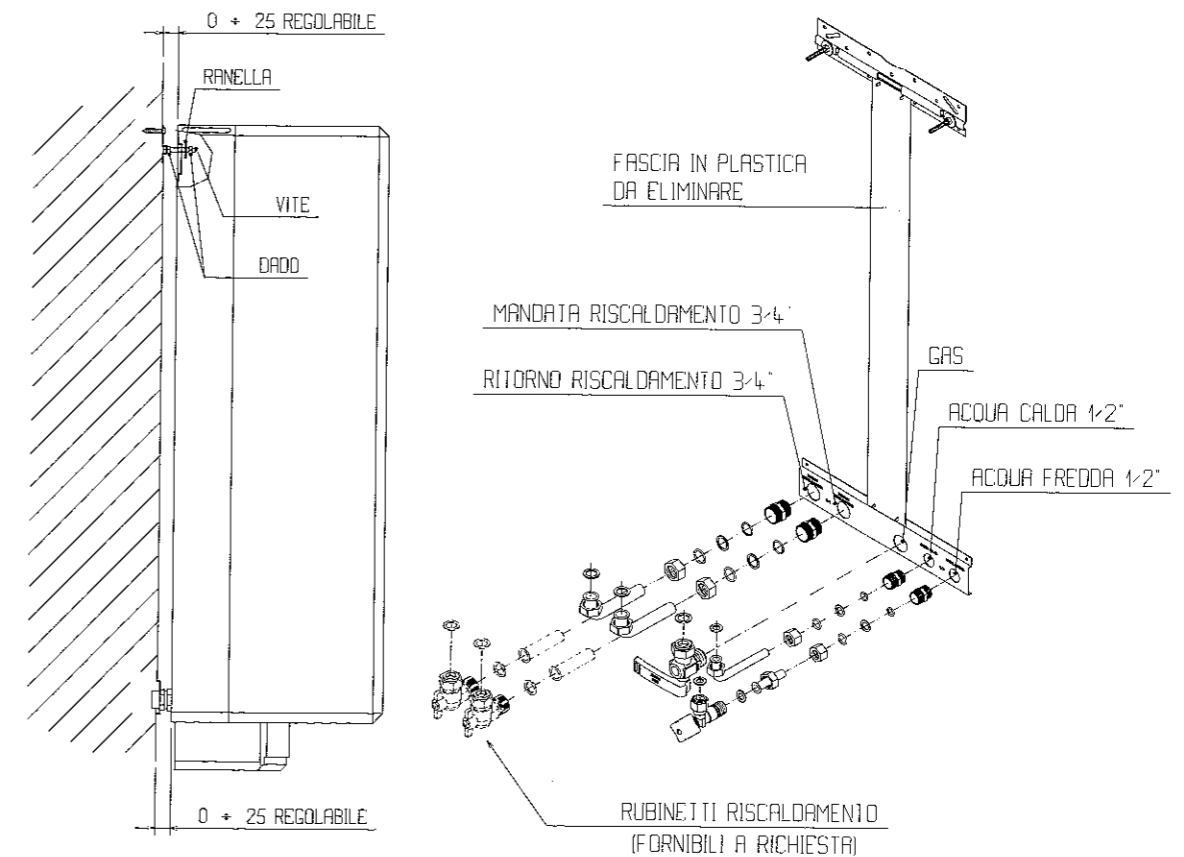


Per il montaggio della piastra di supporto della caldaia, usare come riferimento la fascia in plastica a questa collegata (vedi figura).



- Inserire le due linguette della dima nei fori rettangolari disposti nella parte terminale della fascia in plastica quindi richiudere le linguette.
- Posizionare la piastra di supporto con l'aiuto della livella a bolla per controllare il corretto piano orizzontale.
- Tracciare i punti di fissaggio.
- Togliere la piastra ed eseguire la foratura.
- Inserire negli appositi fori della piastra di supporto le due viti M6 x 45 in dotazione (se vi sono piastrelle bloccate le due viti con dadi M6).
- Fissare la piastra al muro usando tasselli adeguati.
- **Attenzione: una volta fissata la piastra di sostegno eliminare la fascia in plastica.**
- Montare la caldaia sulla piastra di supporto utilizzando i dadi e le ranelle in dotazione.

3.3 - MONTAGGIO DELLA CALDAIA SULLA PIASTRA RACCORDI

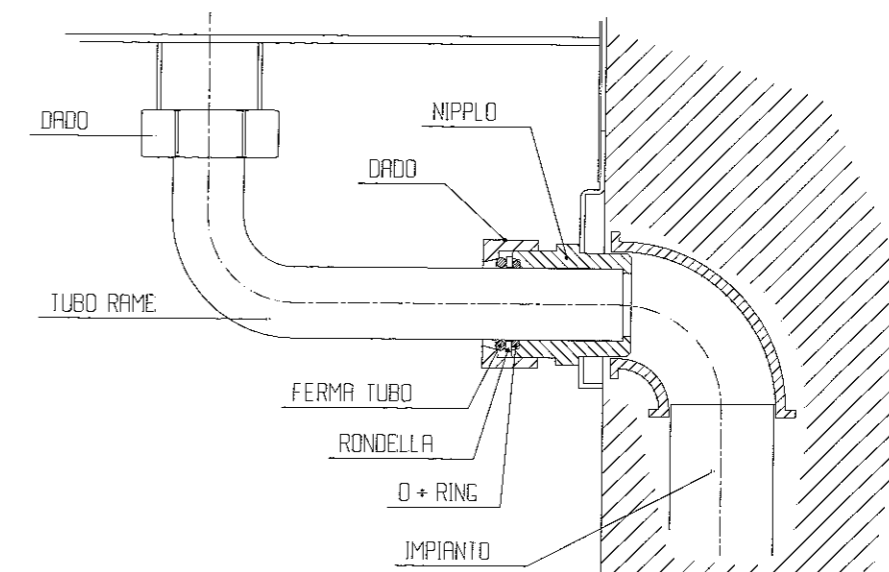


ATTENZIONE:

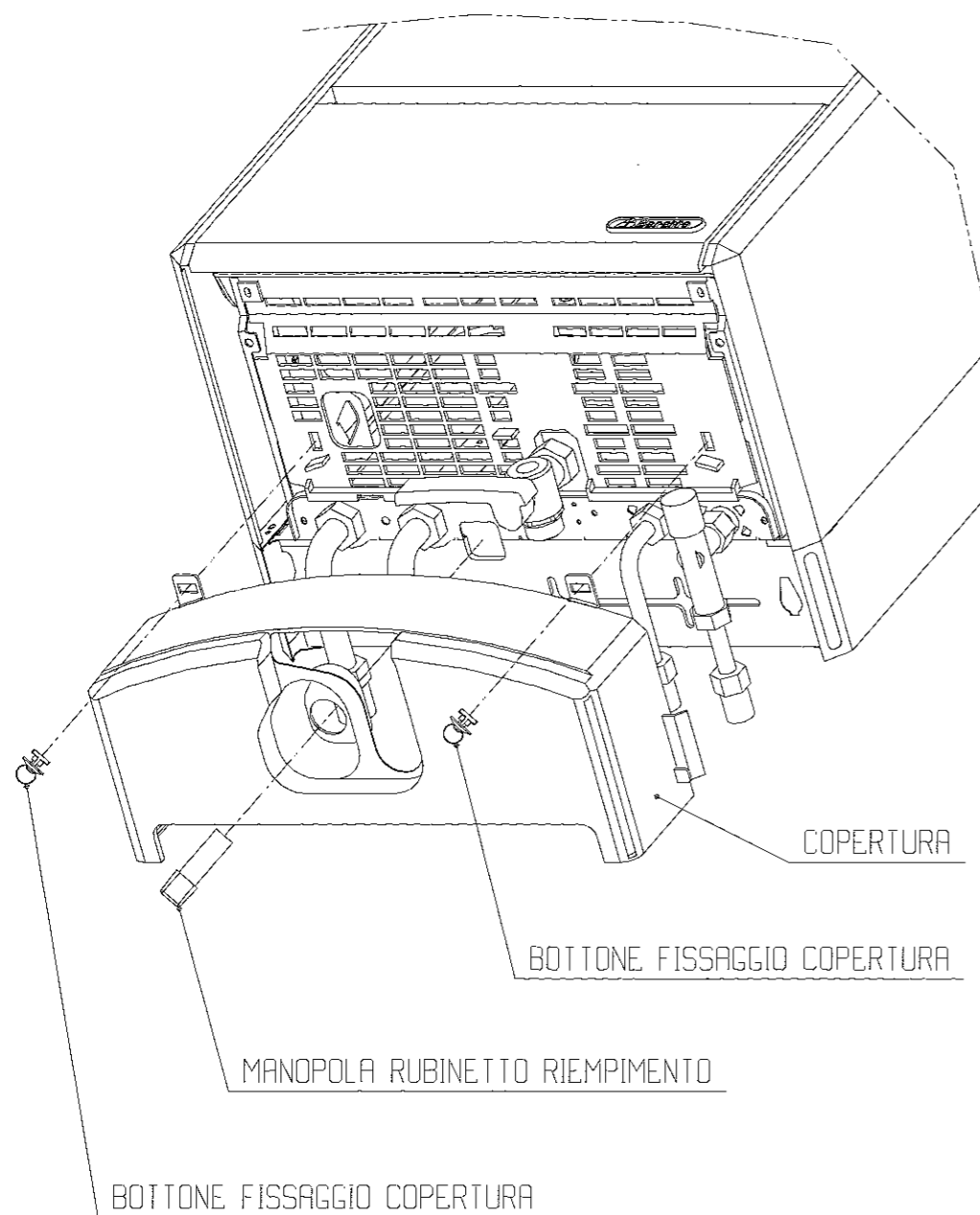
- PRIMA DI MONTARE I NIPPLI DI COLLEGAMENTO STRAPPARE LE BORCHIE PRETRANCiate.
- LA TENUTA OTTIMALE DEI RACCORDI SI OTTIENE CON UNA COPPIA DI SERRAGGIO COMPRESA TRA 1+2 kgm.

COLLEGAMENTO DELLE TUBAZIONI

Per facilitare la posa in opera degli impianti consigliamo di bloccare i raccordi femmina sulla piastra inferiore con dei tubi o con dei tronchetti di tubo del diametro segnato sulla piastra stessa



Dopo aver montato la manopola del rubinetto di riempimento ed effettuato il collaudo delle tubazioni, è possibile montare la copertura dei collegamenti.



3.4 - ALLACCIAMENTO ELETTRICO DELLA CALDAIA

Il collegamento alla rete elettrica deve essere fatto tramite un dispositivo di separazione con apertura onnipolare di almeno 3 mm.

ATTENZIONE: AL COLLEGAMENTO RISPETTARE LA POLARITÀ LINEA-NEUTRO.

L'apparecchio funziona con corrente alternata a 220 Volt, 50 Hz ed ha una potenza elettrica di 150 W ed è conforme alla norma CEI 60335-1.

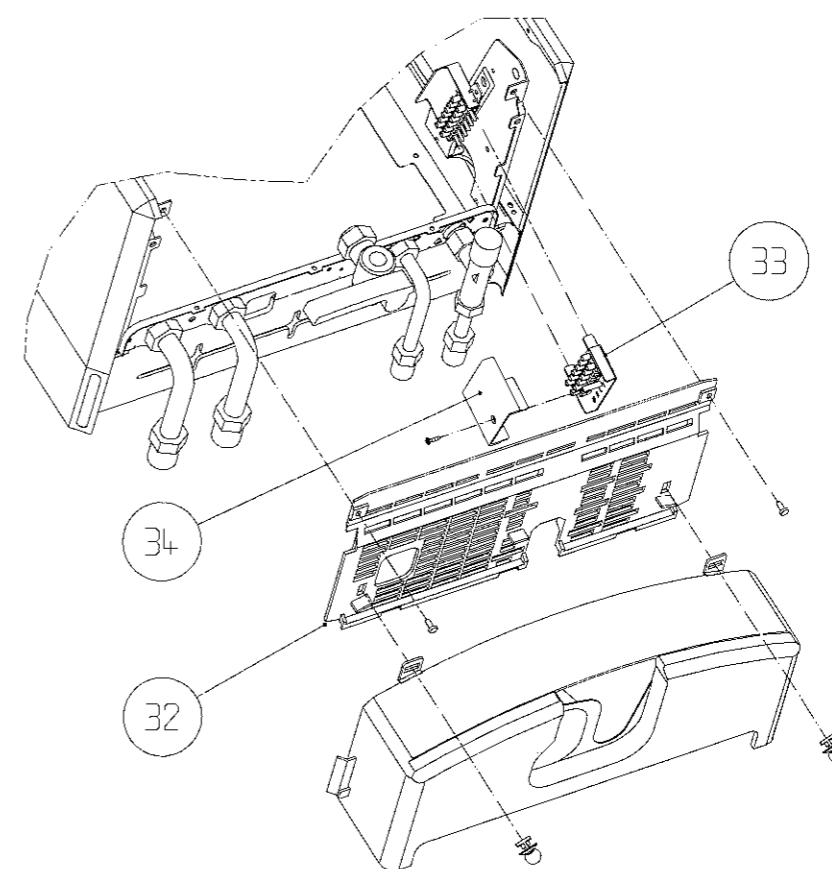
È obbligatorio il collegamento con una sicura messa a terra, secondo la normativa vigente.

È vietato l'uso dei tubi gas e/o acqua come messa a terra di apparecchi elettrici. Il costruttore non può essere considerato responsabile per eventuali danni causati dalla mancanza di messa a terra dell'impianto.

Per l'allacciamento elettrico procedere come descritto:

- smontare la copertura dei collegamenti;
- allentare le viti di fissaggio della griglia alla caldaia;
- muovere la griglia (32) verso il cruscotto fino a sfilare i pioli di fissaggio, ruotare la parte posteriore della griglia verso il basso fino ad estrarla;
- introdurre il cavo di alimentazione all'interno della caldaia, facendolo passare attraverso il passa cavo posto nella parte inferiore del telaio;
- sganciare la parte inferiore della scatola connessioni (33) e portarla fuori dalla caldaia;
- allentare la vite del coperchio della scatola (34) quindi toglierlo per effettuare le connessioni come indicato sullo schema a pagina 12;
- il termostato ambiente e/o l'orologio programmatore vanno collegati come indicato sullo schema elettrico riportato a pagina 12;

Per gli allacciamenti elettrici usare del cavo del tipo IMQ HAR H05VV-F, 3 x 0,75 mm², Ø max esterno 7 mm.



3.5 - ALLACCIAMENTO E CARATTERISTICHE IMPIANTO IDRAULICO

I tubi del riscaldamento e dell'acqua sanitaria dovranno terminare dietro la piastra raccordi con un raccordo femmina.

Dopo aver collegato come indicato tutte le tubazioni del riscaldamento e della rete dei servizi, ad impianto freddo, aprire di due o tre giri il tappo della valvola di sfogo automatica (3), e riempire l'impianto aprendo il rubinetto (12) fino a che la pressione indicata dal termoidrometro (15) arriva a circa 1 bar (10 m H₂O). A riempimento effettuato chiudere il rubinetto di carico (12).

La caldaia è dotata di un efficiente separatore d'aria e nessuna operazione manuale è richiesta. Se la fase di sfogo aria automatica non fosse conclusa, il bruciatore non si accenderebbe.

Il vaso di espansione (25) è caricato ad una pressione di 0,7 bar (7 m H₂O).

Il riempimento a freddo dell'impianto va effettuato a circa 1 bar (10 m) controllando la pressione sul termoidrometro (15).

La valvola di sicurezza (8), tarata a 3 bar, è incorporata nel raccordo di aspirazione della pompa. Si installi al di sotto della valvola di sicurezza un imbuto di raccolta d'acqua con relativo scarico in caso di fuoriuscita per sovrappressione. Il circuito dell'acqua sanitaria non necessita di valvola di sicurezza, ma è necessario accertarsi che la pressione dell'acquedotto non superi mai i 6 bar. In caso di incertezza sarà opportuno installare un riduttore di pressione.

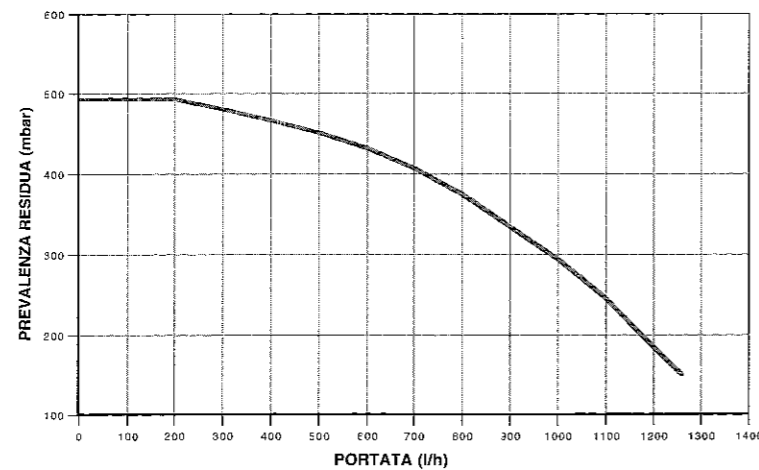
La minima pressione per il funzionamento dei dispositivi che regolano la produzione dell'acqua sanitaria è di 0,15 bar con un flusso di circa 2 litri al minuto: questa è la minima portata di acqua calda che l'apparecchio può fornire.

In caso di reti idriche con pressione dell'acqua superiore a 1,5 bar per evitare elevate portate che comportano un abbassamento della temperatura dell'acqua sanitaria fornita all'utilizzatore, si consiglia di regolare il rubinetto d'intercettazione dell'acqua fredda montato sulla dima, nel seguente modo:

regolare il rubinetto (18) sino ad ottenere la portata massima desiderata, svitare la vite di fissaggio e rimuovere la manopola, quindi svitare la ghiera posizionata sul corpo del rubinetto sino a farla arrivare in battuta. Rimontare la manopola del rubinetto facendo attenzione a far coincidere il riferimento sulla manopola con quello ricavato sulla ghiera.

La pompa funziona sempre automaticamente quando si preleva l'acqua per i servizi.

La prevalenza residua per l'impianto di riscaldamento è rappresentata, in funzione della portata, dal grafico seguente:



La caldaia funziona solamente se nello scambiatore del riscaldamento si ha una sufficiente circolazione d'acqua. A questo scopo la caldaia è dotata di un by-pass automatico che provvede a regolare una corretta portata d'acqua nello scambiatore riscaldamento in qualsiasi condizione d'impianto.

3.6 - ALLACCIAMENTO GAS

La canalizzazione del gas è prevista esterna. Nel caso in cui il tubo attraversasse il muro, esso dovrà passare attraverso il foro centrale della parte inferiore della piastra raccordi.

Si consiglia di installare un filtro sulla linea del gas di opportune dimensioni quando la rete di distribuzione contenesse particelle solide.

3.7 - OPERAZIONI E REGOLAZIONI DA EFFETTUARE PER PASSARE DA UN TIPO DI GAS ALL'ALTRO

La trasformazione da un gas di una famiglia ad un gas di un'altra famiglia può essere fatta facilmente anche a caldaia installata.

N.B. Questa operazione deve essere fatta da personale autorizzato.

Bruciatore principale

Per la sostituzione degli ugelli, dopo aver smontato la paratia anteriore della camera di combustione, rimuovere il gruppo bruciatore togliendo le viti che lo fissano al collettore.

Gli ugelli si sostituiscono agevolmente con il collettore montato in caldaia.

Gli ugelli devono essere rimontati utilizzando le guarnizioni nuove a corredo.

Si faccia attenzione che gli ugelli non siano ostruiti, anche parzialmente, da impurità; ciò comprometterebbe la combustione. Rimontare tutto il complesso usando la massima cura.

Nota - Dopo il montaggio tutte le connessioni gas devono essere collaudate a tenuta, usando acqua e sapone od appositi prodotti, evitando di usare fiamme libere.

LE ISTRUZIONI PER LA TRASFORMAZIONE E REGOLAZIONE NEI VARI TIPI DI GAS SONO CONTENUTE NEI RELATIVI KIT DI TRASFORMAZIONE.

● FUNZIONAMENTO MULTIGAS

TIPO DI GAS	Gas metano (G 20)	Gas liquido	
		butano (G 30)	propano (G 31)
Indice di Wobbe inferiore MJ/m ³ (a 15°C-1013 mbar)	45,70	80,90	70,90
Pressione nominale di alimentazione mbar (mm C.A.)	18 (183,5)	30 (305,9)	37 (377,3)
Pressione minima di alimentazione mbar (mm C.A.)	13,5 (137,7)		
Idra Exclusive 20i			
Bruciatore principale: numero 12 ugelli Ø mm.	1,35	0,77	0,77
Portata gas massima riscaldamento m ³ /h	2,82		
	kg/h	2,10	2,07
Portata gas massima sanitario m ³ /h	2,82		
	kg/h	2,10	2,07
Portata gas minima riscaldamento m ³ /h	1,10		
	kg/h	0,82	0,81
Portata gas minima sanitario m ³ /h	1,10		
	kg/h	0,82	0,81
Pressione taratura lenta accensione mbar		8,8	8,8
		90	90
Pressione massima a valle della valvola in riscaldamento mbar	10,1	29,0	36,0
	mm. C.A.	103	367
Pressione massima a valle della valvola in sanitario mbar	10,1	29,0	36,0
	mm. C.A.	103	367
Pressione minima a valle della valvola in riscaldamento mbar	1,7	4,1	5,5
	mm. C.A.	17	56
Pressione minima a valle della valvola in sanitario mbar	1,7	4,1	5,5
	mm. C.A.	17	56
Idra Exclusive 24i			
Bruciatore principale: numero 14 ugelli Ø mm.	1,35	0,77	0,77
Portata gas massima riscaldamento m ³ /h	3,36		
	kg/h	2,50	2,46
Portata gas massima sanitario m ³ /h	3,36		
	kg/h	2,50	2,46
Portata gas minima riscaldamento m ³ /h	1,13		
	kg/h	0,84	0,83
Portata gas minima sanitario m ³ /h	1,13		
	kg/h	0,84	0,83
Pressione taratura lenta accensione mbar		8,8	8,8
		90	90
Pressione massima a valle della valvola in riscaldamento mbar	10,5	29,0	36,0
	mm. C.A.	107	367
Pressione massima a valle della valvola in sanitario mbar	10,5	29,0	36,0
	mm. C.A.	107	367
Pressione minima a valle della valvola in riscaldamento mbar	1,4	3,8	5,0
	mm. C.A.	14	51
Pressione minima a valle della valvola in sanitario mbar	1,4	3,9	5,0
	mm. C.A.	14	51

4 - ACCENSIONE E FUNZIONAMENTO

La prima accensione va effettuata da personale autorizzato.

Prima di avviare la caldaia, far verificare:

- che i dati di targa siano rispondenti a quelli delle reti di alimentazione (elettrica, idrica, gas);
- che la taratura del bruciatore sia compatibile con la potenza della caldaia;
- che le tubazioni che si dipartono dalla caldaia siano ricoperte da una guaina termoisolante;
- la corretta funzionalità del condotto di evacuazione dei fumi;
- che l'adduzione dell'aria comburente e l'evacuazione dei fumi avvengano in modo corretto secondo quanto stabilito dalle norme UNI-CIG 7129;
- che siano garantite le condizioni per l'aerazione e le normali manutenzioni nel caso in cui la caldaia venga racchiusa dentro o fra i mobili;
- la tenuta interna ed esterna dell'impianto di adduzione del combustibile;
- la regolazione della portata del combustibile secondo la potenza richiesta dalla caldaia;
- che l'impianto di alimentazione del combustibile sia dimensionato per la portata necessaria alla caldaia e che sia dotata di tutti i dispositivi di sicurezza e controllo prescritti dalle norme vigenti.

Al momento della prima accensione si deve sempre controllare che la portata termica sia quella prescritta. Per questo si deve aprire completamente un rubinetto dell'acqua calda e verificare il consumo di gas al contatore.

Un eventuale ritocco si può fare tramite la vite posta dietro al cruscotto sul magnete del modulatore.

ATTENZIONE: prima di muovere questa vite bisogna accertarsi che nella rete del gas ci sia una pressione di almeno 13,5 mbar (137,5 mm C.A.).

Al momento della prima accensione è possibile regolare la potenzialità massima del riscaldamento agendo sul potenziometro indicato con R.R. posto sotto la manopola del selettore di temperatura acqua riscaldamento.





Dopo qualche minuto di funzionamento si deve inoltre controllare con uno specchio che non ci siano fughe di prodotti della combustione dalla presa d'aria della cappa.

L'appannamento dello specchio segnalerebbe un tiraggio troppo scarso, in questo caso è necessario un intervento immediato sulla canna fumaria o sul comignolo.

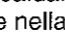

4.1 - FUNZIONAMENTO

La caldaia è corredata di un sistema di autodiagnostica visualizzata con 5 spie a leds che hanno il compito di evidenziarne il funzionamento. Se il led che indica il funzionamento generale (21) è verde, la caldaia funziona regolarmente, mentre se lo stesso è rosso lampeggiante ed è accesa una spia di anomalia specifica, è possibile identificare il guasto.

Le anomalie evidenziate dai leds sono:

- Blocco apparecchiatura ();
- Termostato limite ();
- Termostato fumi ();
- Mancanza d'acqua ().

Indicatore a led BLOCCO APPARECCHIATURA (28)

Questo indicatore si accende nel caso in cui nella fase d'accensione o di funzionamento del bruciatore si verifica un'anomalia. In questo caso ritentare l'accensione della caldaia agendo sul selettore di funzione (9) posizionandolo su Sblocco (); riportare quindi il selettore nella fase desiderata (Estate o Inverno). Nel caso in cui la caldaia dovesse ritornare in Blocco Apparecchiatura () chiedere l'intervento del Servizio Assistenza per un controllo.

Indicatore a led TERMOSTATO LIMITE (29)

Questo indicatore si accende nel caso in cui la temperatura dell'acqua di riscaldamento supera i 105° C. Riarmare il termostato attraverso il pulsante posto sotto il cappuccio di protezione (3).

Nel caso in cui l'anomalia si dovesse ripetere chiedere l'intervento del Servizio Assistenza per un controllo.

Indicatore a led TERMOSTATO FUMI (30)

Questo indicatore si accende nel caso ci siano anomalie nei condotti di evacuazione dei prodotti di combustione. Riarmare il termostato attraverso il pulsante posto sotto il cappuccio di protezione (26). Nel caso in cui l'inconveniente si dovesse ripetere chiedere l'intervento del Servizio Assistenza per un controllo.

Indicatore a led MANCANZA D'ACQUA (31)

Questo indicatore si accende nel caso in cui non ci sia in caldaia pressione d'acqua sufficiente. Verificare il valore di pressione sul termoidrometro (15); se il valore è inferiore ad 1 bar (10 m C.A.) mettere il selettore di funzione (9) su "0"; agire sul rubinetto di riempimento (12) fino a che, a freddo, il valore di pressione d'acqua è di 1 bar; richiudere il rubinetto di riempimento e riportare il selettore di funzione nella posizione desiderata. Se durante il funzionamento l'inconveniente si ripete è necessario chiedere l'intervento del Servizio Assistenza per un controllo.

FUNZIONE RISCALDAMENTO

Eseguite le operazioni di accensione, posizionando il selettore di funzione (9) sul simbolo inverno la pompa parte, se la circolazione d'acqua nell'impianto di riscaldamento è corretta, tramite un pressostato viene inserito un micro interruttore che dà il consenso al funzionamento del bruciatore principale.

Il selettore della temperatura di riscaldamento (9) permette di selezionare la temperatura di mandata dell'acqua circolante nell'impianto di riscaldamento da 45°C a 85°C.

Un volta raggiunto il livello di temperatura impostato con il selettore, la caldaia grazie alla modulazione elettronica continua di fiamma adegua automaticamente la potenza evitando così ripetute accensioni e spegnimenti a vantaggio della durata, della silenziosità e del rendimento dell'apparecchio.

Nel caso in cui anche al minimo la potenza fornita è superiore alla temperatura richiesta, il sistema elettronico di controllo spegne la caldaia consentendone la riaccensione solo dopo un tempo minimo di 3 minuti.

La successiva accensione avverrà automaticamente e resterà al minimo per un tempo di 2 minuti dopo di che ricercherà il regime più idoneo secondo la richiesta dell'impianto.

Questo sistema evita continue accensioni della caldaia aumentando di conseguenza il confort di utilizzo. L'eventuale termostato ambiente (installabile come indicato nello schema elettrico a pag. 12) agisce sull'alimentazione elettrica del circolatore e quindi sul flusso dell'acqua ai radiatori.

Se dopo l'intervento del termostato ambiente o dell'orologio programmatore la temperatura dell'acqua di riscaldamento è maggiore di 78°C, la pompa effettua una post circolazione.

FUNZIONE ACQUA CALDA SANITARIA

Per il solo approntamento dell'acqua calda, durante la stagione estiva, si dovrà predisporre il selettore di funzione (13) sul simbolo estate.

L'acqua calda per i servizi è disponibile con precedenza sul riscaldamento.

Aprendo il rubinetto dell'acqua calda, quando la portata supera i 2 litri/minuto, la valvola a tre vie a pressione differenziale devia l'acqua di riscaldamento sullo scambiatore di calore per i servizi (21) ed esclude sia il termostato di comando che il termostato ambiente.

Il selettore della temperatura dell'acqua sanitaria (9) permette di scegliere una gradazione da 40°C a 70°C circa (secondo la portata di prelievo).

La fiamma del bruciatore principale si adegua automaticamente alle richieste di acqua calda.

La miscelazione deve essere fatta preferibilmente dopo aver aperto completamente il rubinetto dell'acqua calda.

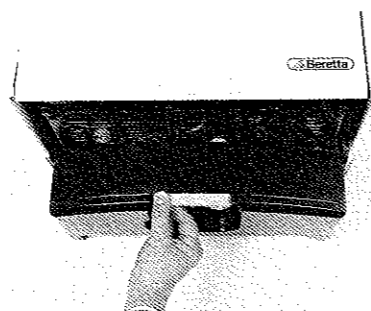
Per una interruzione prolungata del funzionamento, si deve chiudere anche il rubinetto principale del gas all'esterno della caldaia e disinserire l'interruttore generale.

In nessun caso la pressione dell'acqua, indicata dal termoidrometro (15) sul cruscotto, deve essere inferiore a 0,5 bar (5 m H₂O) - campo rosso.

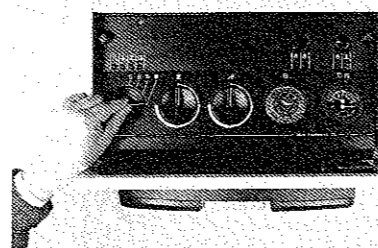
Nel caso ciò avvenisse a causa di perdite nell'impianto o di spurghi d'aria ripetuti, si deve ripristinare la pressione minima, a freddo, di 1 bar (10 m H₂O) - campo azzurro - aprendo per il tempo necessario il rubinetto di riempimento (12). Dopo l'operazione, il rubinetto deve essere chiuso accuratamente.

4.2 - OPERAZIONI PER L'ACCENSIONE E L'USO DELLA CALDAIA

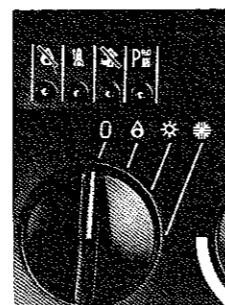
Aprite il rubinetto del gas ruotando la manopola posta sotto la caldaia per permettere il flusso del combustibile.



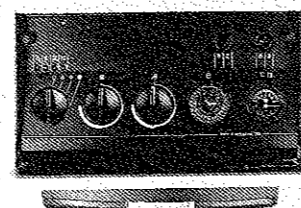
Per l'utilizzo invernale portate il selettore di funzione sul simbolo "❄️" (Inverno).



Se il led che indica il funzionamento generale è verde, la caldaia funziona regolarmente (procedere con le altre operazioni), se lo stesso è rosso lampeggiante la caldaia ha un'anomalia di funzionamento (vedere paragrafo funzionamento).



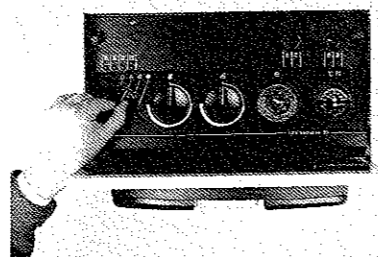
Se è stato inserito il programmatore orario (accessorio a richiesta) è necessario portare l'interruttore del programmatore stesso sul simbolo ⌚. Nel caso si voglia escluderlo per avere un funzionamento continuo, portare l'interruttore su «1». (Vedi istruzioni a pag. 25).



Nel caso in cui la caldaia non si dovesse accendere nell'arco di tempo di 9-10 secondi si accenderà rosso lampeggiante il led di funzionamento generale e quello rosso di BLOCCO APPARECCHIATURA.

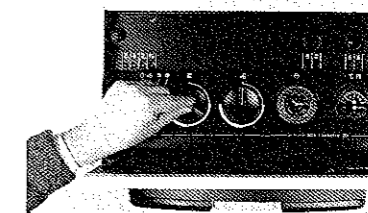
per ripristinare le condizioni iniziali basterà portare il selettore di funzione nella posizione SBLOCCO (🔥), riportandolo quindi nella posizione desiderata; la caldaia ripeterà le manovre d'accensione automaticamente.

Tale anomalia potrà succedere quando la caldaia rimane inutilizzata per parecchio tempo. Se l'inconveniente si dovesse ripetere chiedere l'intervento del Servizio di Assistenza.

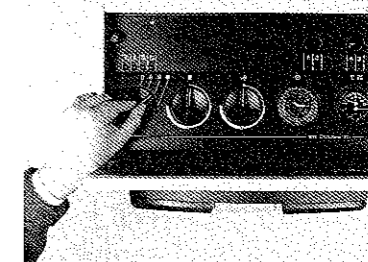


Ruotate (da 0° a 270°) la manopola del selettore di temperatura acqua riscaldamento sulla posizione desiderata (tenendo presente che la posizione al minimo corrisponde a circa 45° C, mentre al massimo a circa 85° C).

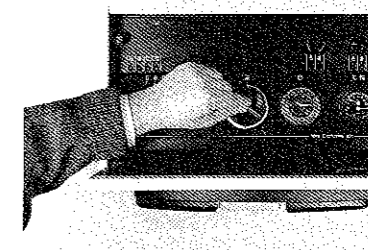
Nel caso di installazione con termostato ambiente, portate la manopola al massimo ed impostate la temperatura desiderata sul termostato ambiente.



Posizionate il selettore di funzione sul simbolo «☀️» (Estate) la caldaia Vi darà solo acqua calda sanitaria.



Ruotando (da 0° a 270°) la manopola del selettore di temperatura dei servizi potete scegliere temperature di erogazione dell'acqua sanitaria che vanno da circa 40° C (posizione min.) a circa 70° C (posizione max.) a seconda della portata. Potete così evitare di miscelare, prima dell'utilizzo, con acqua fredda realizzando nel contempo delle economie di gestione.



Per lo spegnimento portate la manopola del selettore sul simbolo «0» (vedi fig. 1) togliendo tensione alla caldaia, chiuderete la manopola del rubinetto del gas posto sotto la caldaia (vedi fig. 2).

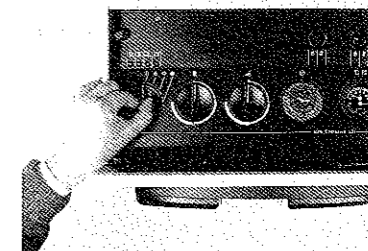


fig 1

Accertatevi all'inizio della stagione di riscaldamento, che il termidrometro (strumento posto sul cruscotto della caldaia) abbia valori di pressione a impianto freddo, compresi tra 0,6 bar e 1,5 bar (6 e 15 m H₂O - scala in colore azzurro), per evitare rumorosità dell'impianto dovuta a presenza d'aria.

La caldaia si fermerà in caso di circolazione d'acqua insufficiente.

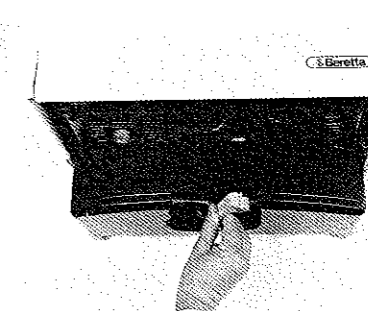


fig 2

Ripristinate la pressione in questo caso aprendo il rubinetto di riempimento dell'impianto posto sotto la caldaia (vedi fig. 3).

Portate la pressione a 0,9 ± 1 bar (9 ± 10 m H₂O), quindi chiudete bene.

Se il calo di pressione è molto frequente chiedete l'intervento del Vostro installatore in quanto va eliminata l'eventuale perdita nell'impianto

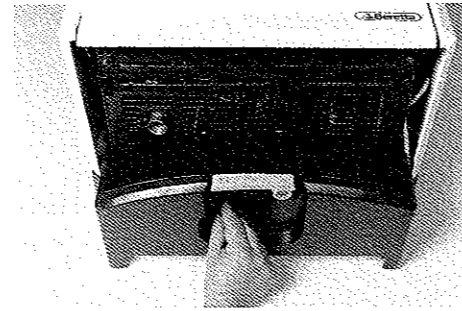


fig 3

In caso di **assenza prolungata** e comunque quando si decida di non utilizzare l'apparecchio per un certo periodo, si dovranno effettuare le seguenti operazioni:

- chiudere l'alimentazione del combustibile attraverso la valvola manuale di intercettazione;
- spegnere l'interruttore elettrico di alimentazione a tutti i componenti dell'impianto che utilizzano energia elettrica;
- nel caso si prevedano pericoli di gelo, svuotare la caldaia.

a) Impianto di riscaldamento:

- ruotare la manopola della valvola di sicurezza (8);
- svuotare i punti più bassi dell'impianto (ove previsti);
- togliere la vite di fissaggio dell'idrometro posta a fianco del coperchio della valvola a 3 vie;
- sfilare la connessione dell'idrometro lasciando scaricare la caldaia;
- azionare manualmente la leva di comando valvola a 3 vie fino a svuotare completamente anche lo scambiatore sanitario;

per le operazioni di riempimento si proceda come descritto nel paragrafo 3.5

b) Impianto sanitario:

- chiudere il rubinetto generale dell'alimentazione dell'acqua;
- aprire tutti i rubinetti dell'acqua calda e fredda;
- svuotare i punti più bassi dell'impianto (ove previsti).

5 - OROLOGIO PROGRAMMATORE (a richiesta)

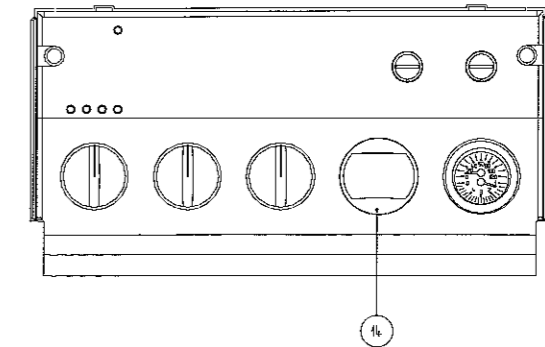
L'orologio programmatore è un accessorio che può essere applicato, con semplici operazioni, a caldaia installata.

Montaggio

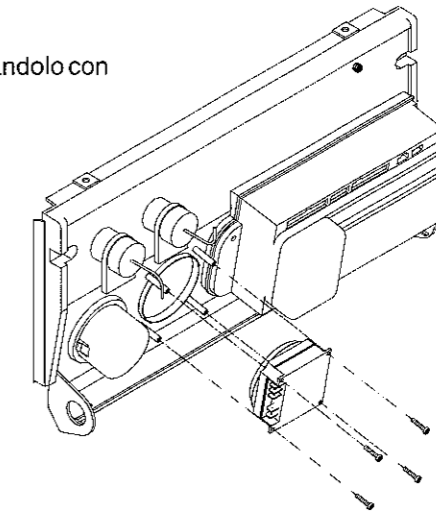
Operazione da effettuare da personale autorizzato.

Un'errata installazione può causare danni a persone, animali o cose, nei confronti dei quali il costruttore non può essere considerato responsabile.

Smontare dal cruscotto il copriforo (14)



A cruscotto aperto, appoggiare l'orologio fissandolo con le viti in dotazione.



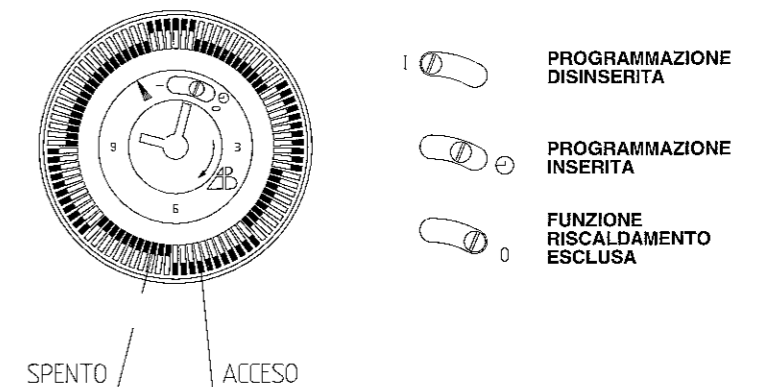
Collegare i cavi elettrici agli appositi morsetti come indicato dallo schema a pagina 18.

Uso e programmazione

Spostare dall'interno verso l'esterno tanti cavalieri quante sono le ore che la caldaia deve rimanere accesa.

Lo spegnimento tra due accensioni è dato dai cavalieri non spostati.

Per mettere l'orologio all'ora esatta si deve ruotare il quadrante in senso orario in modo che l'ora nella quale si effettua l'operazione sia in corrispondenza dell'indice.



N.B.: L'orologio programmatore è dotato di riserva di carica di 150 ore, una volta collegato sarà sempre alimentato.

Rimettere l'orologio all'ora esatta nei casi di spegnimento totale della caldaia o di mancanza di tensione se supera le 150 ore.

6 - MANUTENZIONE

Per un buon funzionamento in sicurezza della caldaia e per prolungarne la durata è necessario, all'inizio di ogni periodo di riscaldamento, far ispezionare l'apparecchio da personale autorizzato Beretta. Prima di effettuare qualsiasi operazione di pulizia o di manutenzione, disinserire l'apparecchio dalla rete di alimentazione agendo sull'interruttore dell'impianto e/o attraverso gli appositi organi di intercettazione.

Si tratterà normalmente di effettuare le seguenti operazioni:

- verifica del buon funzionamento e dell'integrità del condotto di scarico dei fumi;
- rimozione delle eventuali ossidazioni dai bruciatori;
- pulizia delle eventuali incrostazioni degli scambiatori e degli elettrodi;
- controllo accensione, spegnimento e funzionamento dell'apparecchio;
- controllo di tenuta raccordi e tubazioni di collegamento gas ed acqua;
- controllo della posizione della candele accensione;
- controllo del consumo del gas alla potenza massima e minima
- controllo del corretto funzionamento del dispositivo di sicurezza fumi.

Non effettuare pulizie dell'apparecchio e/o delle sue parti con sostanze facilmente infiammabili (es. benzina, alcool, ecc.).

Non pulire la pannellatura, altre parti verniciate, parti in plastica con diluenti per vernici.

La pulizia della pannellatura deve essere fatta solamente con acqua saponata.

Nel caso di lavori o manutenzioni di strutture poste nelle vicinanze dei condotti dei fumi e/o nei dispositivi di scarico dei fumi e loro accessori, spegnere l'apparecchio e, a lavori ultimati, farne verificare l'efficienza da personale qualificato.

Note: _____
